


FICHA TECNICA PANEL CUBIERTA

30mm | B-S1-D0 | BANCO-BLANCO

FICHA TECNICA PANEL SANDWICH	
MODELO	TAPAJUNTAS
ESPELOR AISLANTE	30 mm
ESPELOR CHAPA INTERIOR	4 mm
ESPELOR CHAPA EXTERIOR	5 mm
REACCION AL FUEGO	B-S1-D0
COLOR INTERIOR	BLANCO PIRINEO
COLOR EXTERIOR	BLANCO PIRINEO
DENSIDAD DEL AISLANTE	40 kg/m3 (+-2 kg/m3)



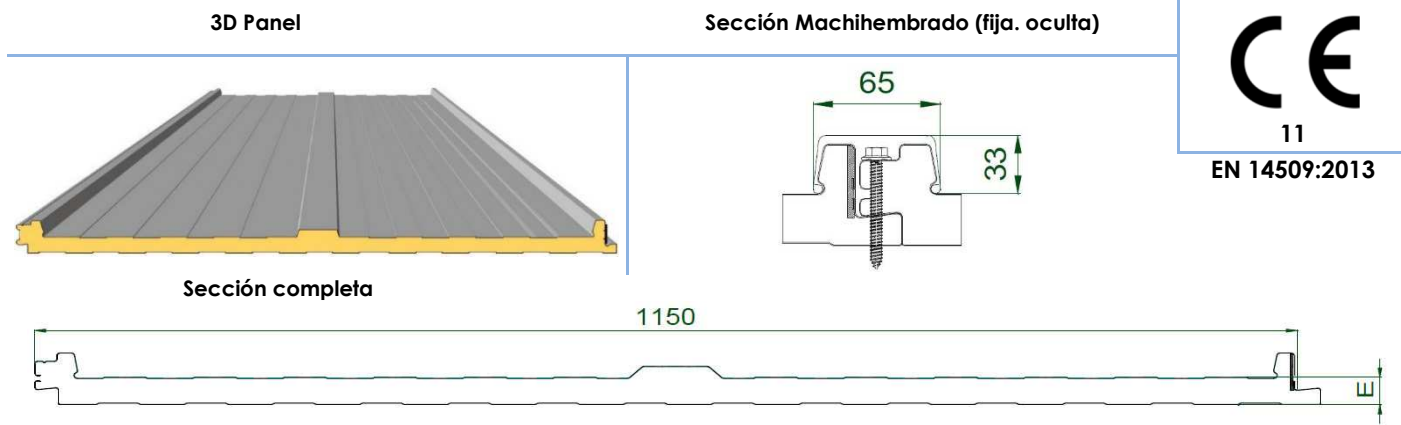
Aplicación: Panel sándwich aislante de poliisocianurato (PIR) autoportante con doble cobertura metálica de acero destinado para cerramiento en cubierta.

Propiedades de la cobertura exterior e interior:

Concepto	Norma de ref.
Tolerancias dimensionales	EN 10143
Aceros con recubrimientos por inmersión en caliente	EN 10346
Aceros con recubrimiento orgánico (prelacado)	EN 10169

Características físicas panel						
Peso Panel (kg/m ²)	Espesor del panel (mm)					
Esp. Ext: 0,60 /Int: 0,40 mm	30	40	50	60	80	100
Ancho Útil: 1.150 mm	10,41	10,81	11,21	11,61	12,41	13,21

Características geométricas:



Características de fabricación (mm):

Rango espesor		Ancho total	Ancho útil	Espesor externo		Espesor interno		Longitud mínima		Longitud máxima recomendada
Máx.	Mín.			Máx.	Mín.	Máx.	Mín.	Perfilado	Corte	
100	30	1.175	1.150	0,60	0,40	0,60	0,40	3.000	100	8.000 ⁽¹⁾

⁽¹⁾ Longitud máxima de fabricación: 18.000 mm
Durante la descarga y montaje del panel en obra, en función de su longitud, se debe disponer de los medios necesarios para su correcta manipulación.

Prestaciones declaradas:

Características esenciales	Norma	Unidades	Prestaciones	Observaciones
Resistencia a la tracción	EN 1607	MPa	0,09	
Resistencia al esfuerzo cortante	EN 14509	MPa	0,15	
Resistencia reducida del esfuerzo cortante a largo p.	EN 14509	MPa	0,08	
Módulo de esfuerzo cortante (núcleo)	EN 14509	MPa	2,77	
Resistencia a la compresión (núcleo)	EN 826	MPa	0,11	
Coefficiente de fluencia t = 2.000 h	EN 14509	-	0,34	
Coefficiente de fluencia t = 100.000 h	EN 14509	-	0,30	
Comportamiento al fuego exterior	ENV 1187	-	BROOF (t1)	Según Decisión de la comisión 2006/600/CE
Reacción al fuego	EN 13501 - 1	-	B-s1,d0	
Resistencia al fuego	-	-	PND	
Resistencia a cargas puntuales	EN 14509	-	Pasa	
Resistencia a cargas repetidas	EN 14509	-	Pasa	
Permeabilidad al agua	EN 12865	-	Clase B	Aplicaciones normales. Estanco hasta 600 Pa
Permeabilidad al aire (+ / -) (*)	EN 12114	m ³ /h*m ²	(0,33 / 0,29)	Valor medido con una diferencia de presión de 50Pa, entre ext. e int.
Permeabilidad al vapor de agua	EN 14509	MPa	Impermeable	
Aislamiento frente al ruido aéreo	EN ISO 717 - 1	dB	25 (-1;-2)	
Absorción acústica	-	-	PND	
Durabilidad (DUR 1)	EN1607	-	Pasa	Colores muy claros: Reflectividad 75-90
Tolerancias dimensionales	EN 14509	-	-	De acuerdo según tabla nº 4

(*) Según EN 14509:2006/AC:2008

Coefficiente de transmisión térmica:



ASCENDENTE	Espesor panel (mm)	30	40	50	60	80	100
	Valor U (W/m ² *K)	0,69	0,54	0,43	0,37	0,28	0,23
DESCENDENTE	Espesor panel (mm)	30	40	50	60	80	100
	Valor U (W/m ² *K)	0,66	0,52	0,42	0,36	0,28	0,23

Tablas de utilización:

-Vano simple:

		Carga a presión (daN/m ²):							Carga a depresión ⁽³⁾ (daN/m ²):						
Esesor (mm):	Cat. Color ⁽²⁾ :	50	75	100	125	150	175	200	50	75	100	125	150	175	200
30	I-Muy Claro	3,60	2,90	2,50	2,20	2,00	1,80	1,70	4,50	4,10	3,60	3,10	2,60	2,20	1,90
	II-Claro	3,60	2,90	2,50	2,20	2,00	1,80	1,70	4,50	4,20	3,70	3,10	2,60	2,20	1,90
	III-Oscuro	3,60	2,90	2,50	2,20	2,00	1,80	1,70	4,50	4,40	3,80	3,10	2,60	2,20	1,90
40	I-Muy Claro	4,00	3,30	2,80	2,50	2,30	2,10	1,90	4,50	4,50	4,00	3,70	3,40	2,90	2,60
	II-Claro	4,00	3,30	2,80	2,50	2,30	2,10	1,90	4,50	4,50	3,90	3,60	3,30	2,90	2,60
	III-Oscuro	4,00	3,30	2,80	2,50	2,30	2,10	1,90	4,50	4,30	3,80	3,50	3,20	2,90	2,60
50	I-Muy Claro	4,00	3,30	2,80	2,50	2,30	2,10	1,90	4,50	4,50	4,00	3,70	3,40	3,20	3,00
	II-Claro	4,00	3,30	2,80	2,50	2,30	2,10	1,90	4,50	4,50	3,90	3,60	3,30	3,10	3,00
	III-Oscuro	4,00	3,30	2,80	2,50	2,30	2,10	1,90	4,50	4,30	3,80	3,50	3,20	3,00	2,90
60	I-Muy Claro	4,50	4,40	3,80	3,40	3,00	2,80	2,60	4,50	4,50	4,50	4,50	4,30	4,00	3,80
	II-Claro	4,50	4,40	3,80	3,40	3,00	2,80	2,60	4,50	4,50	4,50	4,50	4,20	4,00	3,70
	III-Oscuro	4,50	4,40	3,80	3,40	3,00	2,80	2,60	4,50	4,50	4,50	4,50	4,10	3,90	3,70
80	I-Muy Claro	4,50	4,50	4,50	4,20	3,90	3,60	3,30	4,50	4,50	4,50	4,50	4,50	4,50	4,40
	II-Claro	4,50	4,50	4,50	4,20	3,90	3,60	3,30	4,50	4,50	4,50	4,50	4,50	4,50	4,40
	III-Oscuro	4,50	4,50	4,50	4,20	3,90	3,60	3,30	4,50	4,50	4,50	4,50	4,50	4,50	4,30
100	I-Muy Claro	4,50	4,50	4,50	4,50	4,50	4,20	3,90	4,50	4,50	4,50	4,50	4,50	4,50	4,50
	II-Claro	4,50	4,50	4,50	4,50	4,50	4,20	3,90	4,50	4,50	4,50	4,50	4,50	4,50	4,50
	III-Oscuro	4,50	4,50	4,50	4,50	4,50	4,20	3,90	4,50	4,50	4,50	4,50	4,50	4,50	4,50

-Vano doble:

		Carga a presión (daN/m ²):							Carga a depresión ⁽³⁾ (daN/m ²):						
Esesor (mm):	Cat. Color ⁽²⁾ :	50	75	100	125	150	175	200	50	75	100	125	150	175	200
30	I-Muy Claro	4,50	4,20	3,20	2,50	2,10	1,80	1,60	2,90	2,30	2,00	1,80	1,60	1,50	1,40
	II-Claro	4,50	4,20	3,20	2,50	2,10	1,80	1,60	2,80	2,30	2,00	1,80	1,60	1,50	1,40
	III-Oscuro	4,50	4,20	3,20	2,50	2,10	1,80	1,60	2,60	2,20	1,90	1,70	1,50	1,40	1,30
40	I-Muy Claro	4,50	4,50	4,10	3,30	2,80	2,40	2,10	3,00	2,50	2,20	2,00	1,80	1,70	1,60
	II-Claro	4,50	4,50	4,10	3,30	2,80	2,40	2,10	2,60	2,30	2,10	1,90	1,70	1,60	1,50
	III-Oscuro	4,50	4,50	4,10	3,30	2,80	2,40	2,10	2,10	1,90	1,70	1,60	1,60	1,50	1,40
50	I-Muy Claro	4,50	4,50	4,50	4,10	3,40	2,90	2,60	3,00	2,50	2,20	2,00	1,80	1,70	1,60
	II-Claro	4,50	4,50	4,50	4,10	3,40	2,90	2,60	2,60	2,30	2,10	1,90	1,70	1,60	1,50
	III-Oscuro	4,50	4,50	4,50	4,10	3,40	2,90	2,60	2,10	1,90	1,70	1,60	1,60	1,50	1,40
60	I-Muy Claro	4,50	4,50	4,50	4,50	4,10	3,50	3,10	4,20	3,50	3,00	2,70	2,50	2,30	2,20
	II-Claro	4,50	4,50	4,50	4,50	4,10	3,50	3,10	4,00	3,30	2,90	2,60	2,40	2,20	2,10
	III-Oscuro	4,50	4,50	4,50	4,50	4,10	3,50	3,10	3,20	2,80	2,60	2,40	2,20	2,10	2,00
80	I-Muy Claro	4,50	4,50	4,50	4,50	4,50	4,50	4,40	4,50	4,50	3,90	3,50	3,20	3,00	2,80
	II-Claro	4,50	4,50	4,50	4,50	4,50	4,50	4,40	4,50	4,20	3,70	3,30	3,10	2,90	2,70
	III-Oscuro	4,50	4,50	4,50	4,50	4,50	4,50	4,40	3,80	3,40	3,10	2,90	2,80	2,60	2,50
100	I-Muy Claro	4,50	4,50	4,50	4,50	4,50	4,50	4,50	4,50	4,50	4,50	4,10	3,80	3,60	3,40
	II-Claro	4,50	4,50	4,50	4,50	4,50	4,50	4,50	4,50	4,50	4,30	3,90	3,60	3,40	3,20
	III-Oscuro	4,50	4,50	4,50	4,50	4,50	4,50	4,50	4,10	3,70	3,40	3,20	3,10	3,00	2,80

Notas:

Coefficientes de carga aplicados: 1.50

⁽²⁾ Glosario grupo de colores:

I: Colores muy claros (RG = 75-90 y T_{ext} = + 55 °C)

II: Colores claros (RG = 40-74 y T_{ext} = + 65 °C)

III: Colores oscuros (RG = 8-39 y T_{ext} = + 80 °C)

⁽³⁾ Valores admisibles del panel. En función de la fijación a utilizar y del soporte, éstos pueden verse reducidos

⁽⁴⁾ Luz máxima admisible limitada por Europerfil, S.A. a 4.50. Para luces superiores, consultar.