


FICHA TECNICA PANEL CUBIERTA

50mm | B-S1-D0 | BANCO-BLANCO

| FICHA TECNICA PANEL SANDWICH | |
|------------------------------|----------------------|
| MODELO | TAPAJUNTAS |
| ESPELOR AISLANTE | 50 mm |
| ESPELOR CHAPA INTERIOR | 4 mm |
| ESPELOR CHAPA EXTERIOR | 5 mm |
| REACCION AL FUEGO | B-S1-D0 |
| COLOR INTERIOR | BLANCO PIRINEO |
| COLOR EXTERIOR | BLANCO PIRINEO |
| DENSIDAD DEL AISLANTE | 40 kg/m3 (+-2 kg/m3) |



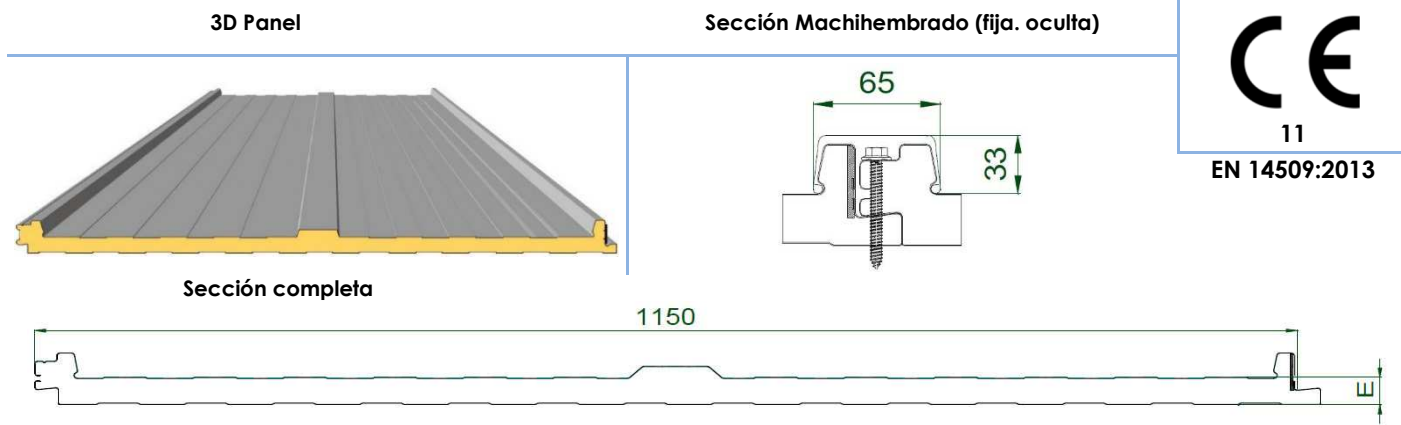
Aplicación: Panel sándwich aislante de poliisocianurato (PIR) autoportante con doble cobertura metálica de acero destinado para cerramiento en cubierta.

Propiedades de la cobertura exterior e interior:

| Concepto | Norma de ref. |
|---|---------------|
| Tolerancias dimensionales | EN 10143 |
| Aceros con recubrimientos por inmersión en caliente | EN 10346 |
| Aceros con recubrimiento orgánico (prelacado) | EN 10169 |

| Características físicas panel | | | | | | |
|-------------------------------------|------------------------|--------------|--------------|--------------|--------------|--------------|
| Peso Panel (kg/m ²) | Espesor del panel (mm) | | | | | |
| Esp. Ext: 0,60 /Int: 0,40 mm | 30 | 40 | 50 | 60 | 80 | 100 |
| Ancho Útil: 1.150 mm | 10,41 | 10,81 | 11,21 | 11,61 | 12,41 | 13,21 |

Características geométricas:



Características de fabricación (mm):

| Rango espesor | | Ancho total | Ancho útil | Espesor externo | | Espesor interno | | Longitud mínima | | Longitud máxima recomendada |
|---------------|------|-------------|------------|-----------------|------|-----------------|------|-----------------|-------|-----------------------------|
| Máx. | Mín. | | | Máx. | Mín. | Máx. | Mín. | Perfilado | Corte | |
| 100 | 30 | 1.175 | 1.150 | 0,60 | 0,40 | 0,60 | 0,40 | 3.000 | 100 | 8.000 ⁽¹⁾ |

⁽¹⁾ Longitud máxima de fabricación: 18.000 mm
Durante la descarga y montaje del panel en obra, en función de su longitud, se debe disponer de los medios necesarios para su correcta manipulación.

Prestaciones declaradas:

| Características esenciales | Norma | Unidades | Prestaciones | Observaciones |
|---|----------------|----------------------------------|----------------------|---|
| Resistencia a la tracción | EN 1607 | MPa | 0,09 | |
| Resistencia al esfuerzo cortante | EN 14509 | MPa | 0,15 | |
| Resistencia reducida del esfuerzo cortante a largo p. | EN 14509 | MPa | 0,08 | |
| Módulo de esfuerzo cortante (núcleo) | EN 14509 | MPa | 2,77 | |
| Resistencia a la compresión (núcleo) | EN 826 | MPa | 0,11 | |
| Coefficiente de fluencia t = 2.000 h | EN 14509 | - | 0,34 | |
| Coefficiente de fluencia t = 100.000 h | EN 14509 | - | 0,30 | |
| Comportamiento al fuego exterior | ENV 1187 | - | BROOF (t1) | Según Decisión de la comisión 2006/600/CE |
| Reacción al fuego | EN 13501 - 1 | - | B-s1,d0 | |
| Resistencia al fuego | - | - | PND | |
| Resistencia a cargas puntuales | EN 14509 | - | Pasa | |
| Resistencia a cargas repetidas | EN 14509 | - | Pasa | |
| Permeabilidad al agua | EN 12865 | - | Clase B | Aplicaciones normales. Estanco hasta 600 Pa |
| Permeabilidad al aire (+ / -) (*) | EN 12114 | m ³ /h*m ² | (0,33 / 0,29) | Valor medido con una diferencia de presión de 50Pa, entre ext. e int. |
| Permeabilidad al vapor de agua | EN 14509 | MPa | Impermeable | |
| Aislamiento frente al ruido aéreo | EN ISO 717 - 1 | dB | 25 (-1;-2) | |
| Absorción acústica | - | - | PND | |
| Durabilidad (DUR 1) | EN1607 | - | Pasa | Colores muy claros: Reflectividad 75-90 |
| Tolerancias dimensionales | EN 14509 | - | - | De acuerdo según tabla nº 4 |

(*) Según EN 14509:2006/AC:2008

Coefficiente de transmisión térmica:



| | | | | | | | |
|-------------|-------------------------------|-------------|-------------|-------------|-------------|-------------|-------------|
| ASCENDENTE | Espesor panel (mm) | 30 | 40 | 50 | 60 | 80 | 100 |
| | Valor U (W/m ² *K) | 0,69 | 0,54 | 0,43 | 0,37 | 0,28 | 0,23 |
| DESCENDENTE | Espesor panel (mm) | 30 | 40 | 50 | 60 | 80 | 100 |
| | Valor U (W/m ² *K) | 0,66 | 0,52 | 0,42 | 0,36 | 0,28 | 0,23 |

Tablas de utilización:

-Vano simple:

| Luz máxima admisible ⁽⁴⁾ (m): | | Carga a presión (daN/m ²): | | | | | | | Carga a depresión ⁽³⁾ (daN/m ²): | | | | | | |
|--|-----------------------------|--|------|------|------|------|------|------|---|------|------|------|------|------|------|
| Espesor (mm): | Cat. Color ⁽²⁾ : | 50 | 75 | 100 | 125 | 150 | 175 | 200 | 50 | 75 | 100 | 125 | 150 | 175 | 200 |
| 30 | I-Muy Claro | 3,60 | 2,90 | 2,50 | 2,20 | 2,00 | 1,80 | 1,70 | 4,50 | 4,10 | 3,60 | 3,10 | 2,60 | 2,20 | 1,90 |
| | II-Claro | 3,60 | 2,90 | 2,50 | 2,20 | 2,00 | 1,80 | 1,70 | 4,50 | 4,20 | 3,70 | 3,10 | 2,60 | 2,20 | 1,90 |
| | III-Oscuro | 3,60 | 2,90 | 2,50 | 2,20 | 2,00 | 1,80 | 1,70 | 4,50 | 4,40 | 3,80 | 3,10 | 2,60 | 2,20 | 1,90 |
| 40 | I-Muy Claro | 4,00 | 3,30 | 2,80 | 2,50 | 2,30 | 2,10 | 1,90 | 4,50 | 4,50 | 4,00 | 3,70 | 3,40 | 2,90 | 2,60 |
| | II-Claro | 4,00 | 3,30 | 2,80 | 2,50 | 2,30 | 2,10 | 1,90 | 4,50 | 4,50 | 3,90 | 3,60 | 3,30 | 2,90 | 2,60 |
| | III-Oscuro | 4,00 | 3,30 | 2,80 | 2,50 | 2,30 | 2,10 | 1,90 | 4,50 | 4,30 | 3,80 | 3,50 | 3,20 | 2,90 | 2,60 |
| 50 | I-Muy Claro | 4,00 | 3,30 | 2,80 | 2,50 | 2,30 | 2,10 | 1,90 | 4,50 | 4,50 | 4,00 | 3,70 | 3,40 | 3,20 | 3,00 |
| | II-Claro | 4,00 | 3,30 | 2,80 | 2,50 | 2,30 | 2,10 | 1,90 | 4,50 | 4,50 | 3,90 | 3,60 | 3,30 | 3,10 | 3,00 |
| | III-Oscuro | 4,00 | 3,30 | 2,80 | 2,50 | 2,30 | 2,10 | 1,90 | 4,50 | 4,30 | 3,80 | 3,50 | 3,20 | 3,00 | 2,90 |
| 60 | I-Muy Claro | 4,50 | 4,40 | 3,80 | 3,40 | 3,00 | 2,80 | 2,60 | 4,50 | 4,50 | 4,50 | 4,50 | 4,30 | 4,00 | 3,80 |
| | II-Claro | 4,50 | 4,40 | 3,80 | 3,40 | 3,00 | 2,80 | 2,60 | 4,50 | 4,50 | 4,50 | 4,50 | 4,20 | 4,00 | 3,70 |
| | III-Oscuro | 4,50 | 4,40 | 3,80 | 3,40 | 3,00 | 2,80 | 2,60 | 4,50 | 4,50 | 4,50 | 4,50 | 4,10 | 3,90 | 3,70 |
| 80 | I-Muy Claro | 4,50 | 4,50 | 4,50 | 4,20 | 3,90 | 3,60 | 3,30 | 4,50 | 4,50 | 4,50 | 4,50 | 4,50 | 4,50 | 4,40 |
| | II-Claro | 4,50 | 4,50 | 4,50 | 4,20 | 3,90 | 3,60 | 3,30 | 4,50 | 4,50 | 4,50 | 4,50 | 4,50 | 4,50 | 4,40 |
| | III-Oscuro | 4,50 | 4,50 | 4,50 | 4,20 | 3,90 | 3,60 | 3,30 | 4,50 | 4,50 | 4,50 | 4,50 | 4,50 | 4,50 | 4,30 |
| 100 | I-Muy Claro | 4,50 | 4,50 | 4,50 | 4,50 | 4,50 | 4,20 | 3,90 | 4,50 | 4,50 | 4,50 | 4,50 | 4,50 | 4,50 | 4,50 |
| | II-Claro | 4,50 | 4,50 | 4,50 | 4,50 | 4,50 | 4,20 | 3,90 | 4,50 | 4,50 | 4,50 | 4,50 | 4,50 | 4,50 | 4,50 |
| | III-Oscuro | 4,50 | 4,50 | 4,50 | 4,50 | 4,50 | 4,20 | 3,90 | 4,50 | 4,50 | 4,50 | 4,50 | 4,50 | 4,50 | 4,50 |

-Vano doble:

| Luz máxima admisible ⁽⁴⁾ (m): | | Carga a presión (daN/m ²): | | | | | | | Carga a depresión ⁽³⁾ (daN/m ²): | | | | | | |
|--|-----------------------------|--|------|------|------|------|------|------|---|------|------|------|------|------|------|
| Espesor (mm): | Cat. Color ⁽²⁾ : | 50 | 75 | 100 | 125 | 150 | 175 | 200 | 50 | 75 | 100 | 125 | 150 | 175 | 200 |
| 30 | I-Muy Claro | 4,50 | 4,20 | 3,20 | 2,50 | 2,10 | 1,80 | 1,60 | 2,90 | 2,30 | 2,00 | 1,80 | 1,60 | 1,50 | 1,40 |
| | II-Claro | 4,50 | 4,20 | 3,20 | 2,50 | 2,10 | 1,80 | 1,60 | 2,80 | 2,30 | 2,00 | 1,80 | 1,60 | 1,50 | 1,40 |
| | III-Oscuro | 4,50 | 4,20 | 3,20 | 2,50 | 2,10 | 1,80 | 1,60 | 2,60 | 2,20 | 1,90 | 1,70 | 1,50 | 1,40 | 1,30 |
| 40 | I-Muy Claro | 4,50 | 4,50 | 4,10 | 3,30 | 2,80 | 2,40 | 2,10 | 3,00 | 2,50 | 2,20 | 2,00 | 1,80 | 1,70 | 1,60 |
| | II-Claro | 4,50 | 4,50 | 4,10 | 3,30 | 2,80 | 2,40 | 2,10 | 2,60 | 2,30 | 2,10 | 1,90 | 1,70 | 1,60 | 1,50 |
| | III-Oscuro | 4,50 | 4,50 | 4,10 | 3,30 | 2,80 | 2,40 | 2,10 | 2,10 | 1,90 | 1,70 | 1,60 | 1,60 | 1,50 | 1,40 |
| 50 | I-Muy Claro | 4,50 | 4,50 | 4,50 | 4,10 | 3,40 | 2,90 | 2,60 | 3,00 | 2,50 | 2,20 | 2,00 | 1,80 | 1,70 | 1,60 |
| | II-Claro | 4,50 | 4,50 | 4,50 | 4,10 | 3,40 | 2,90 | 2,60 | 2,60 | 2,30 | 2,10 | 1,90 | 1,70 | 1,60 | 1,50 |
| | III-Oscuro | 4,50 | 4,50 | 4,50 | 4,10 | 3,40 | 2,90 | 2,60 | 2,10 | 1,90 | 1,70 | 1,60 | 1,60 | 1,50 | 1,40 |
| 60 | I-Muy Claro | 4,50 | 4,50 | 4,50 | 4,50 | 4,10 | 3,50 | 3,10 | 4,20 | 3,50 | 3,00 | 2,70 | 2,50 | 2,30 | 2,20 |
| | II-Claro | 4,50 | 4,50 | 4,50 | 4,50 | 4,10 | 3,50 | 3,10 | 4,00 | 3,30 | 2,90 | 2,60 | 2,40 | 2,20 | 2,10 |
| | III-Oscuro | 4,50 | 4,50 | 4,50 | 4,50 | 4,10 | 3,50 | 3,10 | 3,20 | 2,80 | 2,60 | 2,40 | 2,20 | 2,10 | 2,00 |
| 80 | I-Muy Claro | 4,50 | 4,50 | 4,50 | 4,50 | 4,50 | 4,50 | 4,40 | 4,50 | 4,50 | 3,90 | 3,50 | 3,20 | 3,00 | 2,80 |
| | II-Claro | 4,50 | 4,50 | 4,50 | 4,50 | 4,50 | 4,50 | 4,40 | 4,50 | 4,20 | 3,70 | 3,30 | 3,10 | 2,90 | 2,70 |
| | III-Oscuro | 4,50 | 4,50 | 4,50 | 4,50 | 4,50 | 4,50 | 4,40 | 3,80 | 3,40 | 3,10 | 2,90 | 2,80 | 2,60 | 2,50 |
| 100 | I-Muy Claro | 4,50 | 4,50 | 4,50 | 4,50 | 4,50 | 4,50 | 4,50 | 4,50 | 4,50 | 4,50 | 4,10 | 3,80 | 3,60 | 3,40 |
| | II-Claro | 4,50 | 4,50 | 4,50 | 4,50 | 4,50 | 4,50 | 4,50 | 4,50 | 4,50 | 4,30 | 3,90 | 3,60 | 3,40 | 3,20 |
| | III-Oscuro | 4,50 | 4,50 | 4,50 | 4,50 | 4,50 | 4,50 | 4,50 | 4,10 | 3,70 | 3,40 | 3,20 | 3,10 | 3,00 | 2,80 |

Notas:

Coefficientes de carga aplicados: 1.50

⁽²⁾ Glosario grupo de colores:

I: Colores muy claros (RG = 75-90 y T_{ext}= + 55 °C)

II: Colores claros (RG = 40-74 y T_{ext}= + 65 °C)

III: Colores oscuros (RG = 8-39 y T_{ext}= + 80 °C)

⁽³⁾ Valores admisibles del panel. En función de la fijación a utilizar y del soporte, éstos pueden verse reducidos

⁽⁴⁾ Luz máxima admisible limitada por Europerfil, S.A. a 4.50. Para luces superiores, consultar.